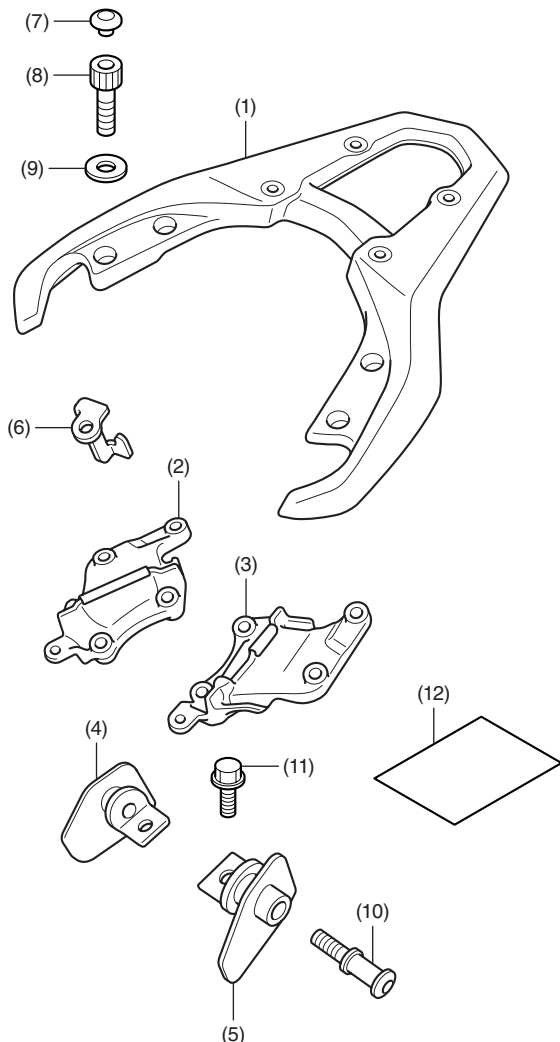


**Concessionnaire Honda : remettre un exemplaire de ces instructions au client.**

## LISTE DES PIECES



N°	Description	Qté
(1)	Porte-bagages arrière A	1
(2)	Support du porte-bagages droit	1
(3)	Support du porte-bagages gauche	1
(4)	Support du crochet droit	1
(5)	Support du crochet gauche	1
(6)	Crochet pour casque	1
(7)	Cache	4
(8)	Boulon à six pans 8 mm	4
(9)	Rondelle	4
(10)	Boulon-crochet 8 mm	2
(11)	Boulon à collerette 6 mm	2
(12)	Infos URL	1

## OUTILS REQUIS

- Douille (10 mm)
- Cliquet
- Clé hexagonale (6 et 8 mm)
- Clé dynamométrique

## TABLEAU DES COUPLES

Serrez les vis, boulons et écrous selon les valeurs de couple spécifiées. Reportez-vous au manuel d'entretien pour connaître les valeurs de couple des pièces retirées.

Article	Nm	kgf-m
Boulon à collerette 6 mm	12	1,2
Boulon à six pans 8 mm	22	2,2
Boulon-crochet 8 mm	22	2,2

## CAPACITE DE CHARGEMENT MAXIMALE

- Le poids du chargement ne doit pas dépasser la capacité de chargement maximale suivante :

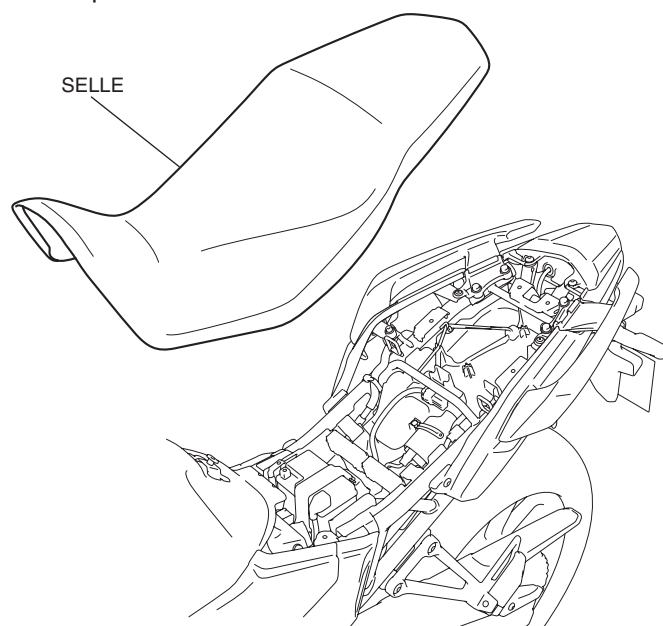
Capacité de chargement maximale	
Porte-bagages arrière A	3,0 kg

## INSTALLATION

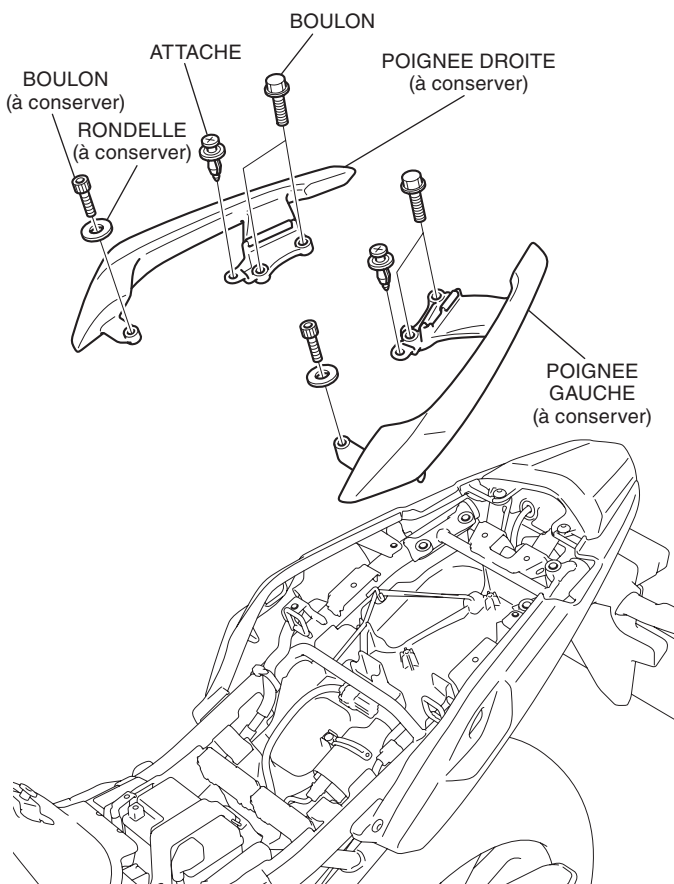
### ▲ ATTENTION

- Pour éviter les brûlures, laissez refroidir le moteur, le système d'échappement, le radiateur, etc. avant de monter l'accessoire.

- Déposez la selle comme illustré.



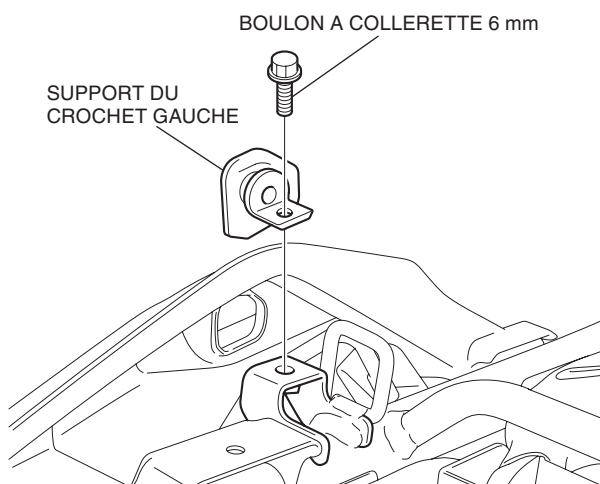
2. Déposez les poignées gauche et droite de la manière indiquée.



3. Montez le support du crochet gauche de la manière indiquée.

- Répétez la procédure sur le côté droit.

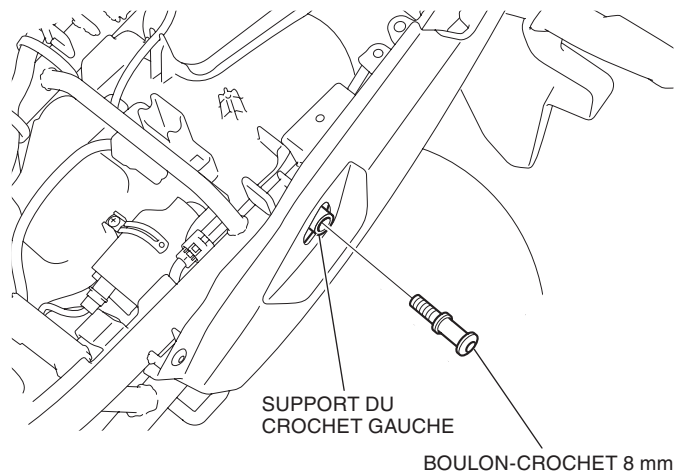
<Côté gauche>



4. Montez le boulon-crochet 8 mm de la manière indiquée.

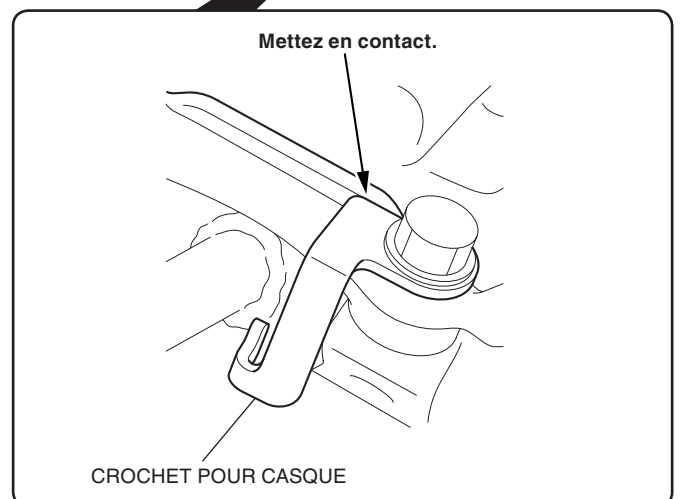
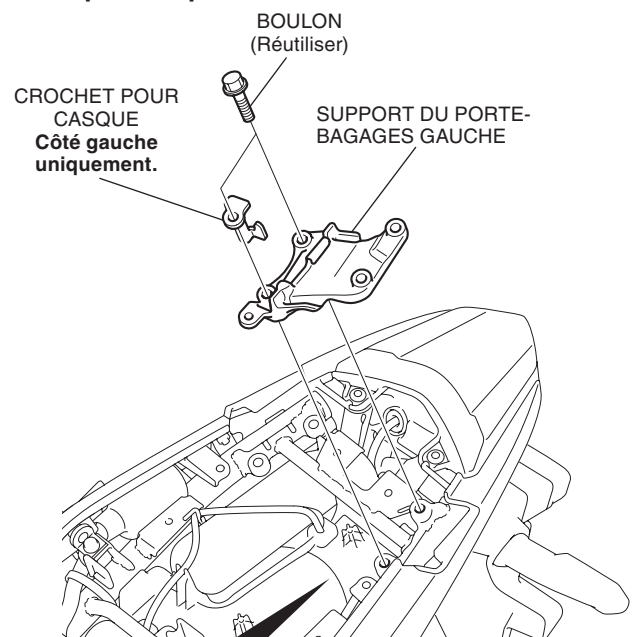
- Répétez la procédure sur le côté droit.

<Côté gauche>

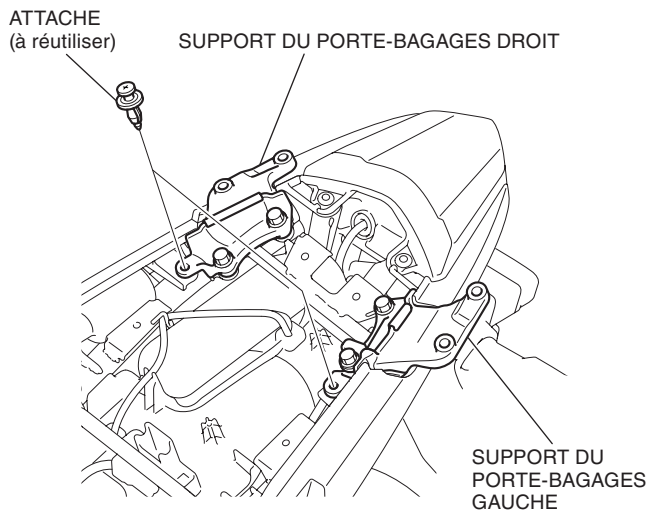


5. Montez le support du porte-bagages gauche sans le serrer de la manière indiquée.

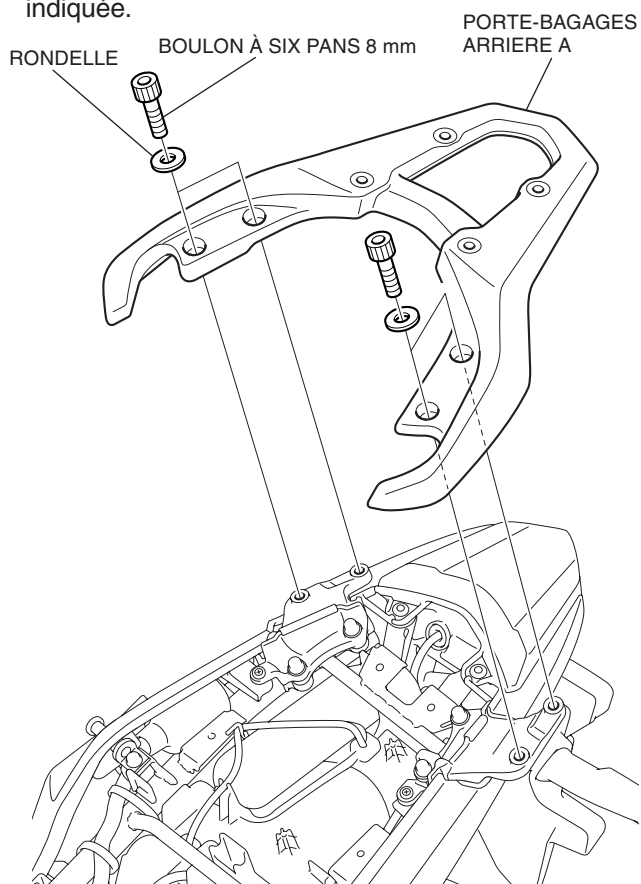
- Répétez la procédure sur le côté droit.



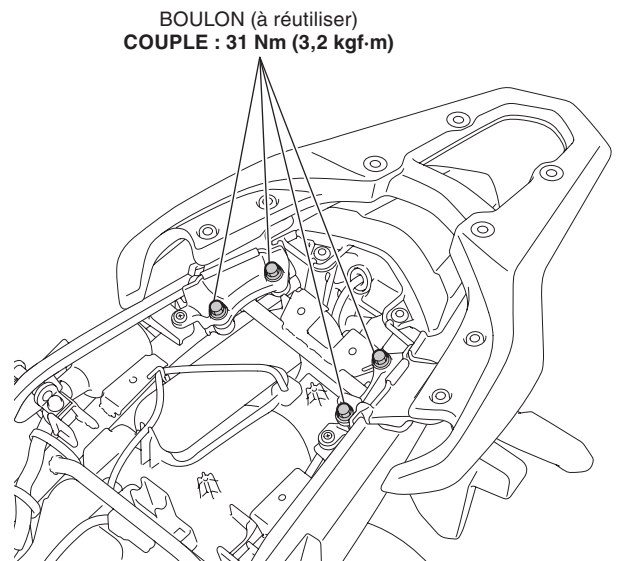
6. Montez les attaches de la manière indiquée.



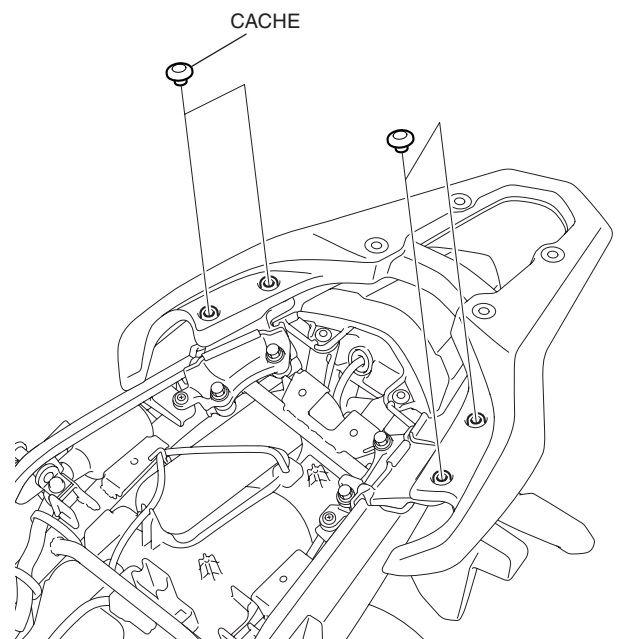
7. Montez le porte-bagages arrière A de la manière indiquée.



8. Serrez fermement les boulons comme illustré.



9. Installez les caches comme illustré.



10. Installez les pièces de la moto dans l'ordre inverse de leur dépose.